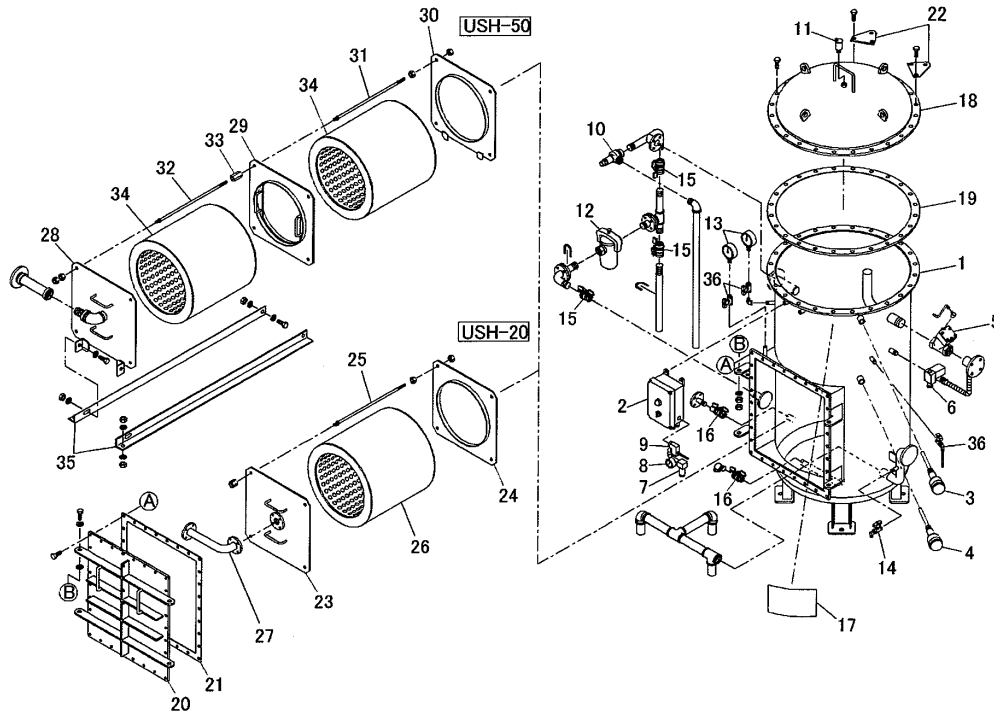


# 油水分離器

型式番号

# USH-10~50



| No. | 名称        | 数 | 材質      | 記事 |
|-----|-----------|---|---------|----|
| 1   | 本体        | 1 | SS400   |    |
| 2   | 発信変換器     | 1 | ADC12   |    |
| 3   | 油面検出器 (1) | 1 | ADC12   |    |
| 4   | 油面検出器 (2) | 1 | ADC12   |    |
| 5   | エア弁       | 1 | CAC406  |    |
| 6   | 電磁弁 (2)   | 1 | CAC406  |    |
| 7   | エアフィルター   | 1 | ADC12   |    |
| 8   | 圧力計       | 1 | C3604   |    |
| 9   | 電磁弁 (1)   | 1 | ADC12   |    |
| 10  | 逃し弁       | 1 | CAC406  |    |
| 11  | 自動空気抜弁    | 1 | SUS304  |    |
| 12  | ストレーナー    | 1 | FC200   |    |
| 13  | 圧力計       | 2 | C3604   |    |
| 14  | 試料採取コック   | 1 | C3771B  |    |
| 15  | ボールバルブ    | 3 | C3771BE |    |
| 16  | ボールバルブ    | 2 | C3771BE |    |
| 17  | 銘板        | 1 | SUS304  |    |
| 18  | 一次室蓋      | 1 | SS400   |    |

| No. | 名称           | 数 | 材質     | 記事     |
|-----|--------------|---|--------|--------|
| 19  | 一次室蓋パッキン     | 1 | NBR    |        |
| 20  | 二次室蓋         | 1 | SS400  |        |
| 21  | 二次室蓋パッキン     | 1 | NBR    |        |
| 22  | ステー          | 2 | SS400  |        |
| 23  | コアレッサカバー (1) | 1 | SUS304 | USH-20 |
| 24  | コアレッサカバー (2) | 1 | SUS304 | USH-20 |
| 25  | タイロッド        | 4 | SUS304 | USH-20 |
| 26  | コアレッサ        | 1 | SUS304 | USH-20 |
| 27  | コアレッサ配管      | 1 | SUS304 | USH-20 |
| 28  | コアレッサカバー (1) | 1 | SUS304 | USH-50 |
| 29  | コアレッサジョイント   | 1 | SUS304 | USH-50 |
| 30  | コアレッサカバー (2) | 1 | SUS304 | USH-50 |
| 31  | タイロッド (1)    | 4 | SUS304 | USH-50 |
| 32  | タイロッド (2)    | 4 | SUS304 | USH-50 |
| 33  | 長ナット         | 4 | SUS304 | USH-50 |
| 34  | コアレッサ        | 2 | SUS304 | USH-50 |
| 35  | サポート         | 2 | SUS304 | USH-50 |
| 36  | ボールバルブ       | 3 | C3771B |        |