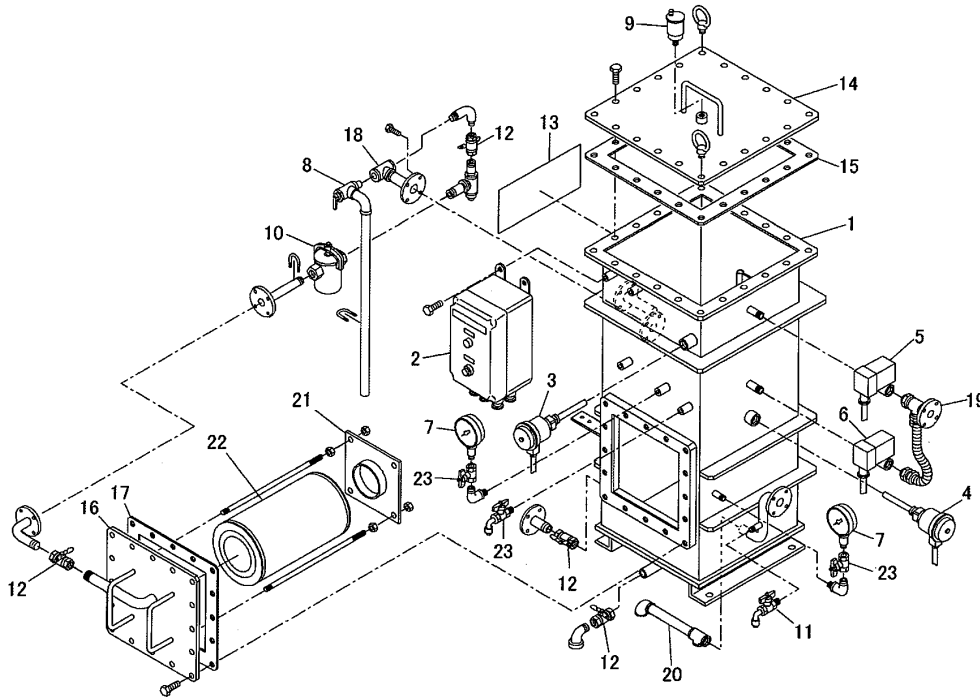


油水分離器

型式番号

USH-03~05



No.	名称	数	材質	記事
1	本体	1	SS400	
2	発信変換器	1	ADC12	
3	油面検出器 (1)	1	ADC12	
4	油面検出器 (2)	1	ADC12	
5	電磁弁 (1)	1	CAC406	
6	電磁弁 (2)	1	CAC406	
7	圧力計	2	C3604	
8	逃がし弁	1	CAC406	
9	自動空気抜弁	1	SUS304	
10	ストレーナー	1	FC200	
11	試料採取コック	1	C3771B	
12	ボールバルブ	4	C3771BE	
13	銘板	1	SUS304	
14	一次室蓋	1	SS400	
15	一次室蓋パッキン	1	NBR	
16	二次室蓋	1	SS400	
17	二次室蓋パッキン	1	NBR	
18	ストレーナー・安全弁配管	1		
19	排油配管	1		
20	処理水配管	1		
21	コアレスカバー	1	SUS304	
22	コアレス	1	SUS304	
23	ボールバルブ	3	C3771B	