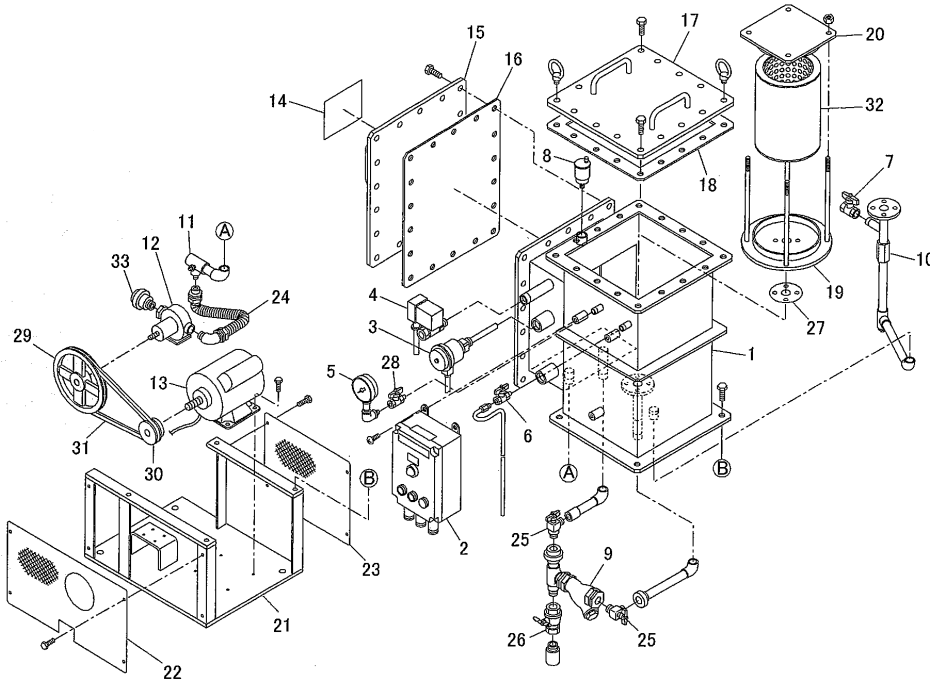


油水分離器

型式番号

USH-01



No.	名称	1	材質	記事
1	本体	1	SS400	
2	発信変換機	1	ADC12	
3	油面検出器	1	ADC12	
4	電磁弁	1	CAC	
5	圧力計	1		
6	廃油コック	1	C3602	
7	テストコック	1	C3602	
8	自動空気抜弁	1	SUS304	
9	こし器	1	CAC	
10	定流量弁	1	C3602	
11	三方弁	1	CAC	
12	ポンプ	1	CAC	
13	モータ	1		
14	銘板	1	SUS304	
15	一次室蓋	1	SS400	
16	一次室蓋パッキン	1	NBR	
17	二次室蓋	1	SS400	
18	二次室蓋パッキン	1	NBR	
19	コアレスカバー(1)	1	SUS304	
20	コアレスカバー(2)	1	SUS304	
21	架台	1	SS400	
22	安全カバー(1)	1	SS400	
23	安全カバー(2)	1	SS400	
24	給水供給配管	2		
25	ボールバルブ	1	C3771BE	
26	ボールバルブ	1	C3771BE	
27	コアレスカバーパッキン	1	NBR	
28	ボールバルブ	1		
29	プーリ	1		
30	プーリ	1		
31	Vベルト	1		
32	コアレス	1	SUS304	
33	1/2ユニオン		FCMB	