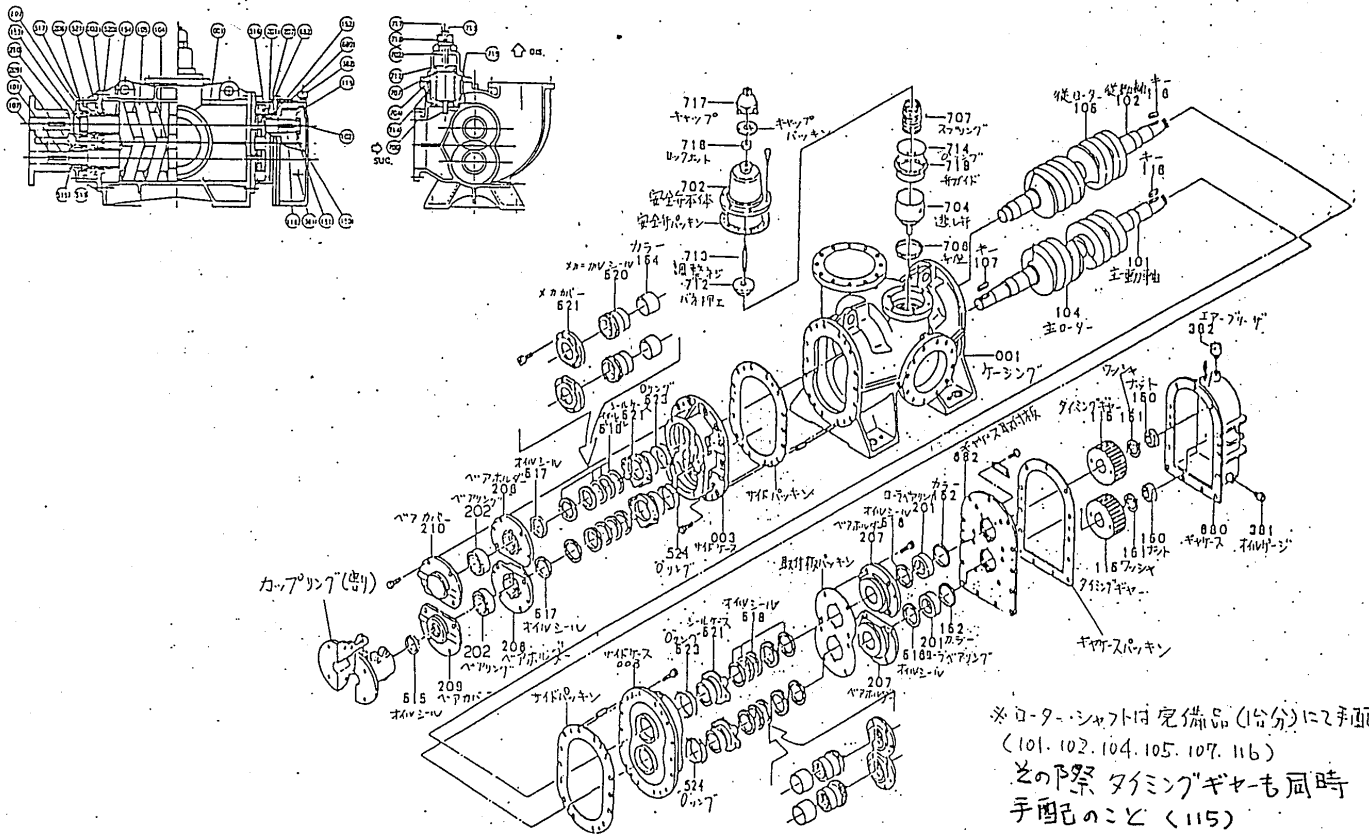


二軸ねじポンプ

型式番号

CSL



※ロー・シャフトは完備品(1台分)にて手配
(101・102・104・105・107・116)
その際「タイミング」ギヤも同時
手配のこと (115)

TYPE: CSL